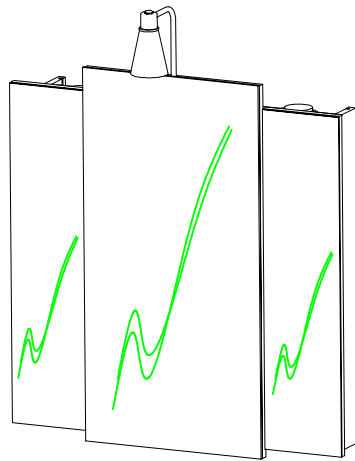


100976  
200701-01-\_\_\_01

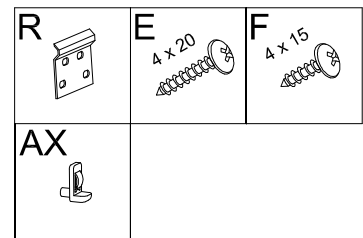
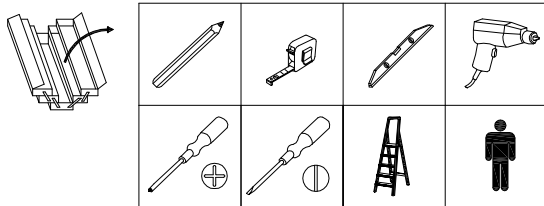




- F** Cette notice est destinée à faciliter le montage du meuble, elle n'est pas contractuelle. En effet, le produit est susceptible d'être modifié à tout moment par le fabricant afin d'en améliorer les qualités techniques et esthétiques.
- GB** Fitting instructions are intended to ease fitting. They are not subject to contract. Changes on products can be carried out anytime for quality improvement or design evolution purposes.
- D** Unverbindliche Montageanleitung.  
Der Hersteller behält sich Änderungen jeglicher Art ausdrücklich vor.
- NL** Deze montageinstructie is gemaakt om de montage van het meubel te vergemakkelijken, zij is niet bindend.  
Het meubel kan wijzigen tijdens de fabricatie, om eventueel de technische of het design te verbeteren.
- SP** Esta nota de instrucciones le ayudará a montar el mueble, no es contractual. En efecto, el producto puede ser modificado en cualquier momento por el fabricante con el fin de mejorar las calidades técnicas y estéticas.
- I** Le seguenti istruzioni sono destinate a facilitarvi il montaggio del mobile, e sono indicative.  
Ci riserviamo il diritto di portare delle modifiche al mobile in ogni momento, secondo le esigenze del mercato e per migliorarne le qualità tecniche e estetiche.
- P** Esta notícia é destinada a facilitar a montagem do móvel, não é contratual.  
Com efeito, o produto é susceptível de ser modificado a todo o momento pelo fabricante a fim de melhorars suas qualidades técnicas ou estéticas

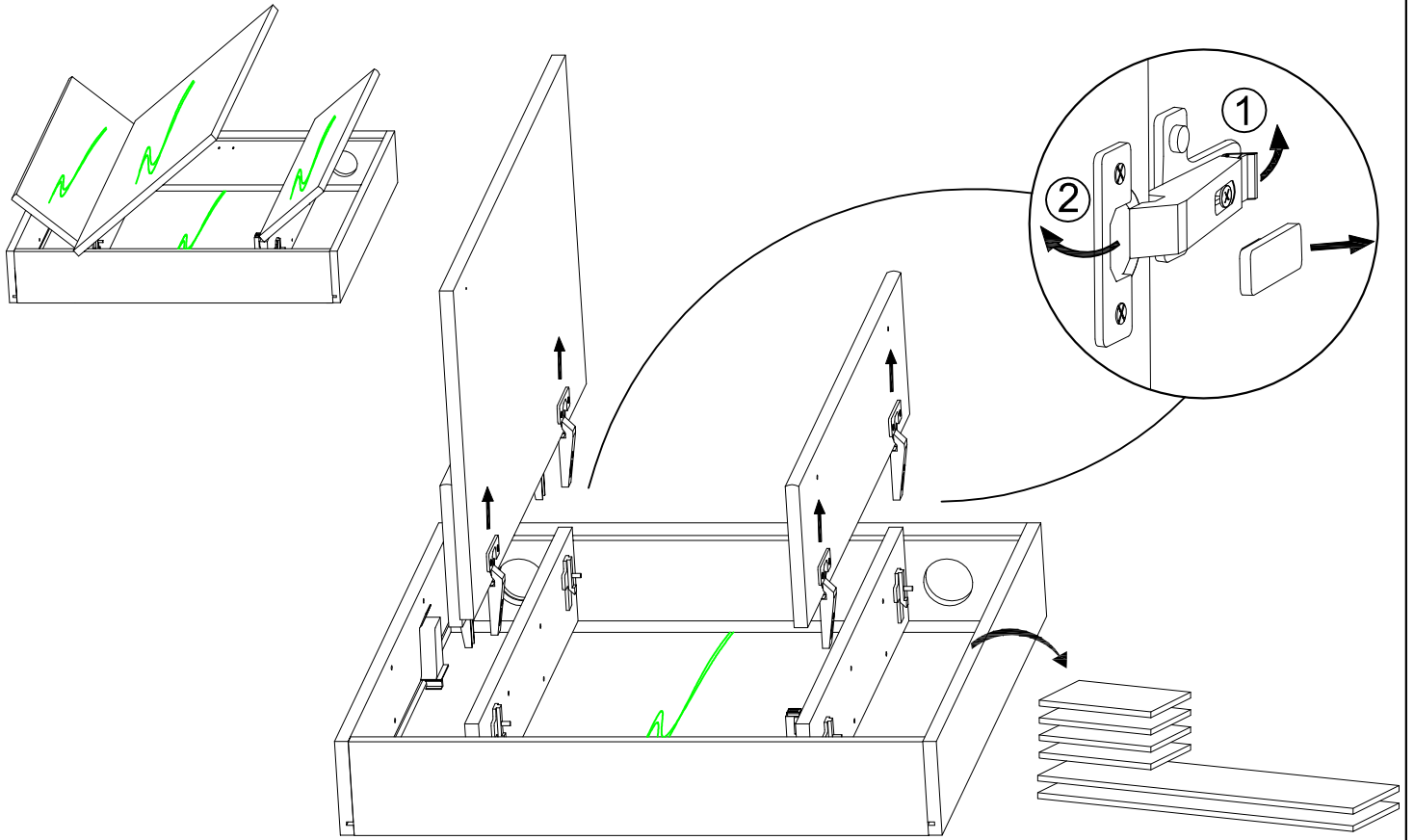


- F** Le montage se fait dans l'ordre de numérotation des pièces.
- GB** Fitting is to be made according to the numbering of parts.
- D** Die Montage erfolgt in der Reihenfolge in der die einzelnen Teile nummeriert sind.
- NL** De montage gebeurt in volgorde van de nummers op de onderdelen.
- SP** El montaje se debe realizar por orden de numeración de las piezas.
- I** Il montaggio si realizza nell'ordine di numerazione dei pezzi.
- P** A montagem faz-se na ordem da numeração das peças.

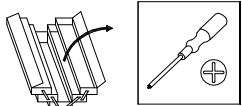
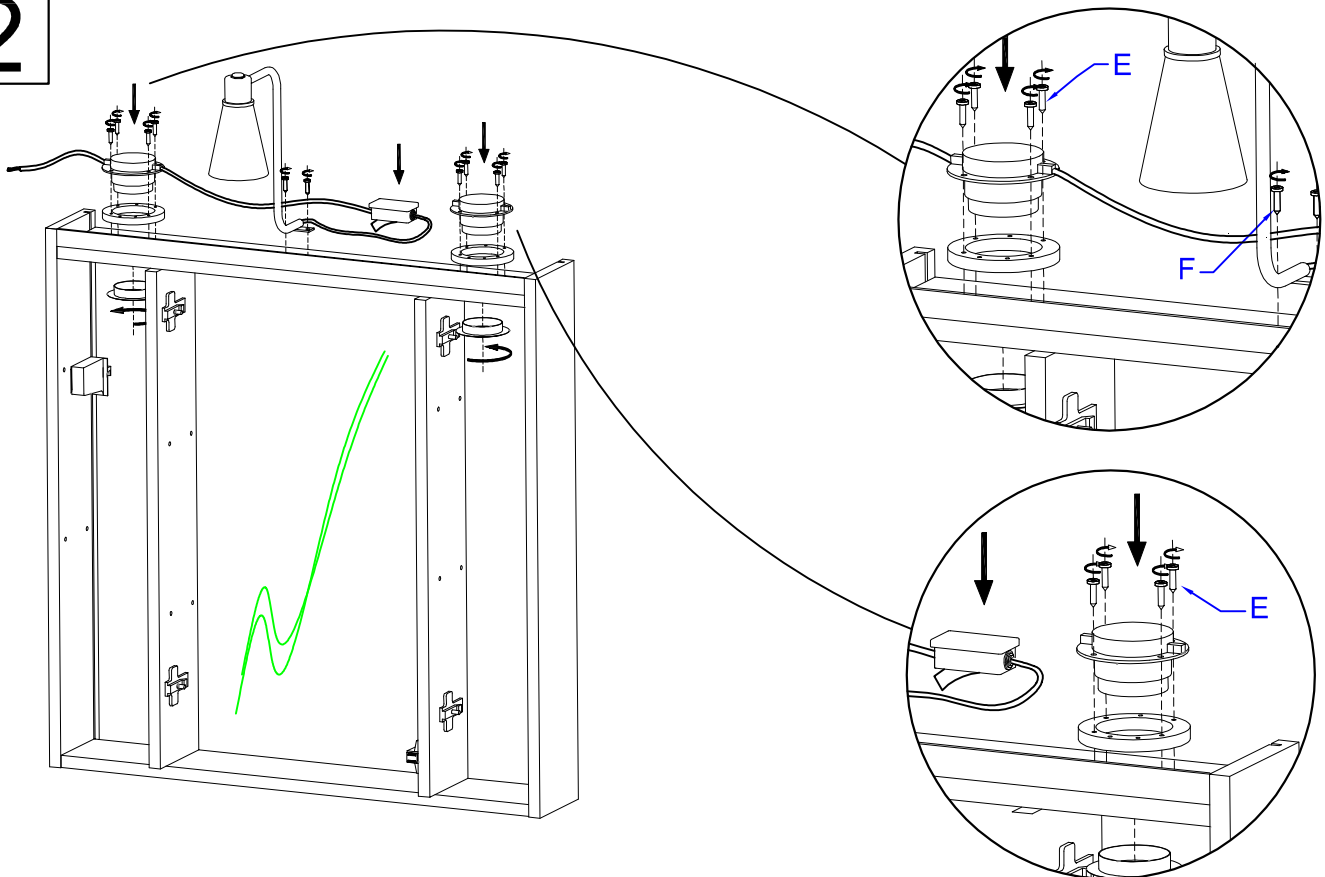



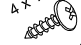
- F** Le choix des types de vis et chevilles, ainsi que la méthode de perçage pour les fixations murales sont fonction de la nature et de la qualité du mur et, de ce fait, relèvent de la seule responsabilité du poseur.
- GB** Since the type of wall determines the fittings necessary for each unit, bolts and screws have not been supplied but left to the responsibility of the installer.
- D** Die schrauben, dübel und die bohrungen für die montage müssen der beschaffenheit der jeweiligen wandkonstruktion angepasst werden (mauerwerk, siporex, gisplatten usw), die verantwortung für eine korrekte befestigung trägt der fachmann (monteur, sanitärinstallateur usw).
- NL** De keuze van de schoeven en pluggen, evenals de manier van de muur en vallen dus uitsluitend onder de verantwoordelijkheid van diegene die het meubel plaatst.
- SP** La elección del tipo de los torillos y clavijos y el modo de perforar la pared dependen de la naturaleza y de la calidad del muro y por esto dependen de la responsabilidad de la persona quien instala.
- I** La scelta dei tipi di viti e tasselli, oltre che il sistema di foratura per il fissaggio murale sono da scegliere in funzione della struttura e qualità del muro, e per questo. La responsabilità spetta a chi esegue la posa.
- P** A escolha do tipos de parafusos e cavilhas assim que o metodo de furar para colocar as fixacoes murais depende da natureza e da qualidade do muro, e de facto, atribuem a unica responsabilidade ao instalator.

1

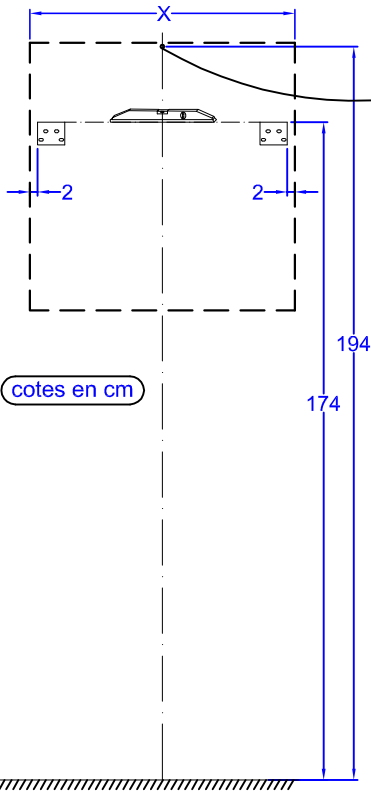


2

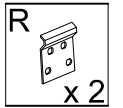
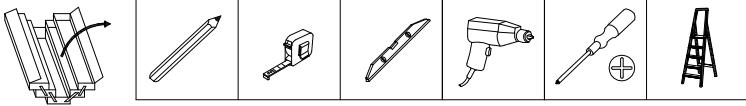
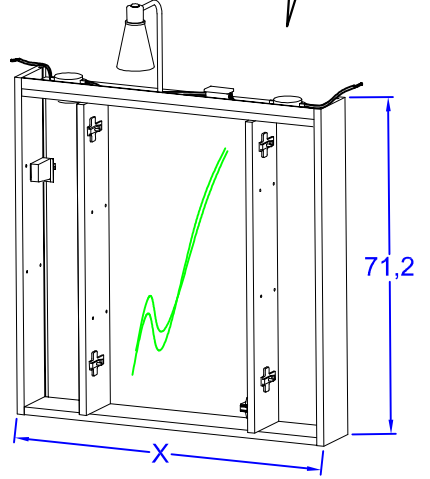
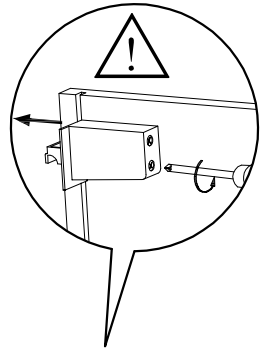


<b>E</b> 4 x 20  x 8	<b>F</b> 4 x 15  x 4
--	--

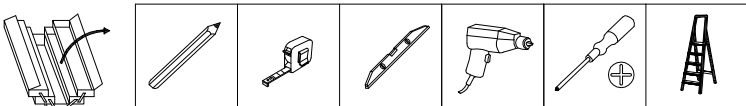
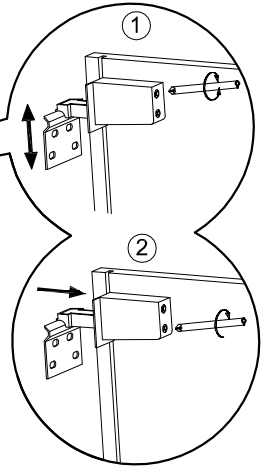
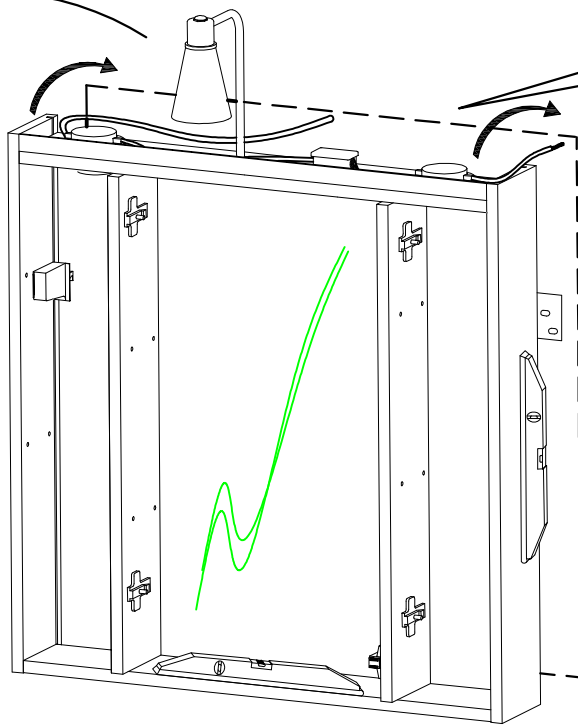
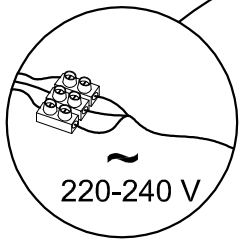
# 3



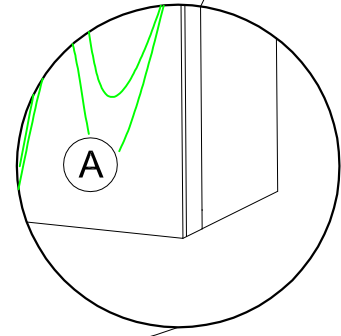
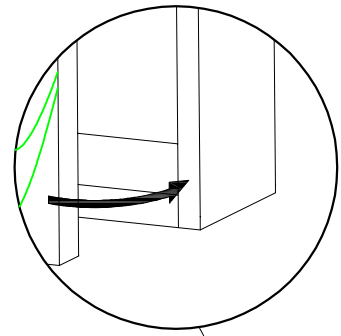
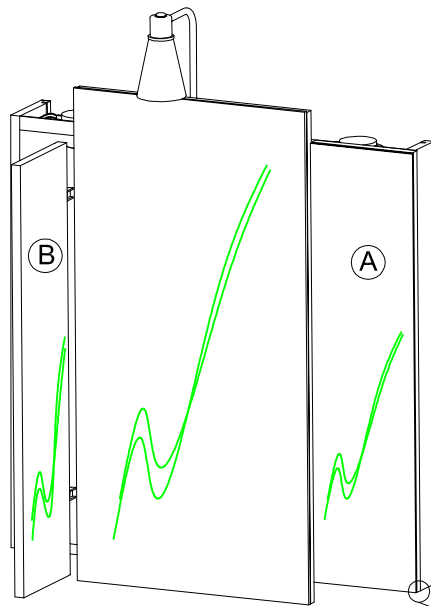
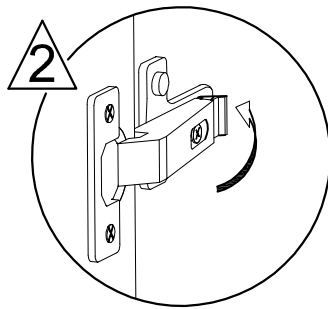
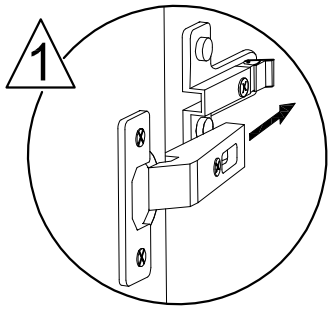
Cable type H05 W-F 3 x 1.5 mm<sup>2</sup>  
Kabeltyp H05 W-F 3 x 1.5 mm<sup>2</sup>  
Cavo tipo H05 W-F 3 x 1.5 mm<sup>2</sup>  
Kabeltype H05 W-F 3 x 1.5 mm<sup>2</sup>



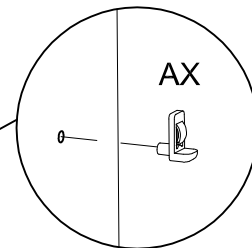
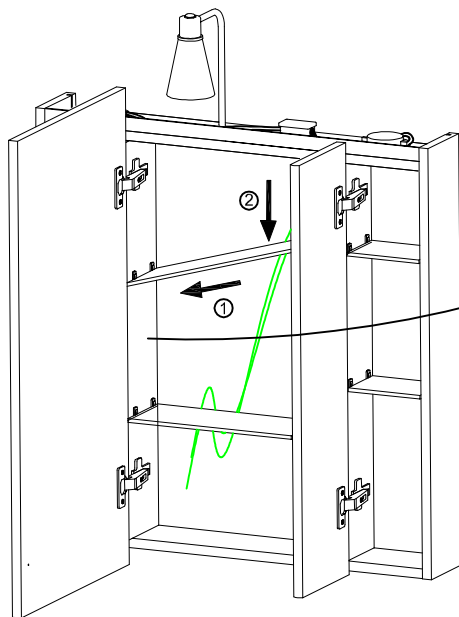
# 4



5

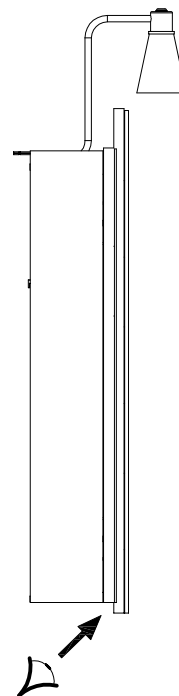
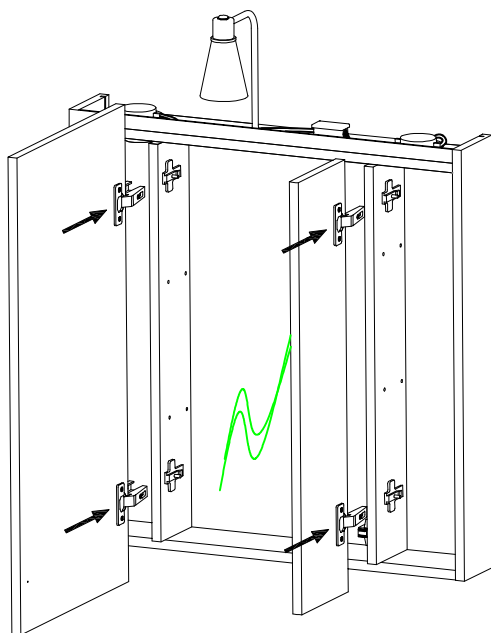
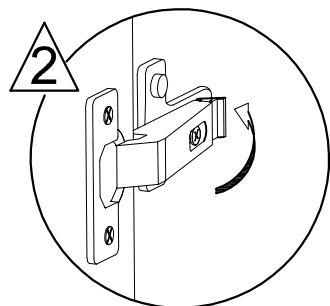
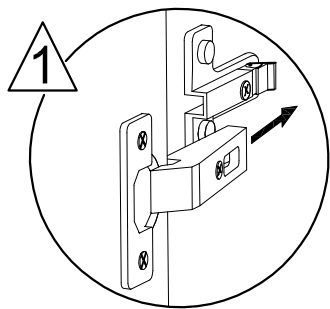


6

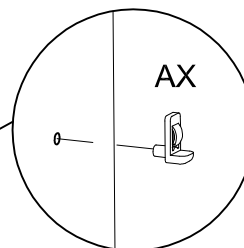
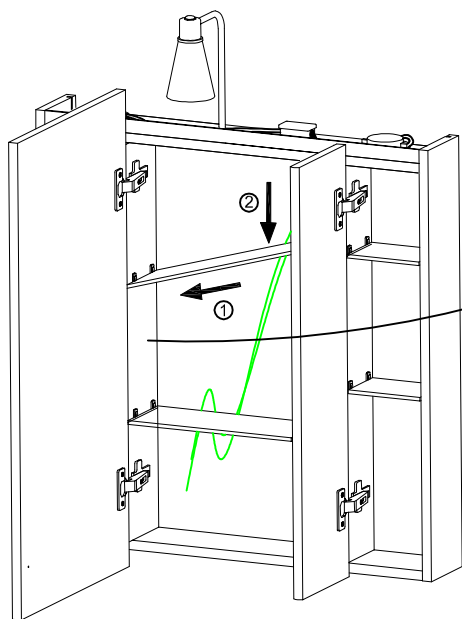


AX  
x 20

5



6



AX  
x 20